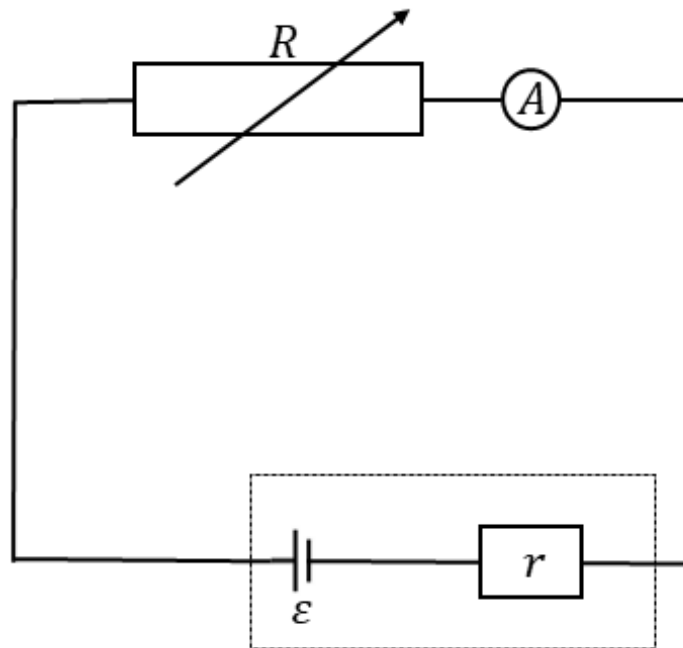


Snaga

Postupak izvođenja vežbe:

1) Povezati šemu:

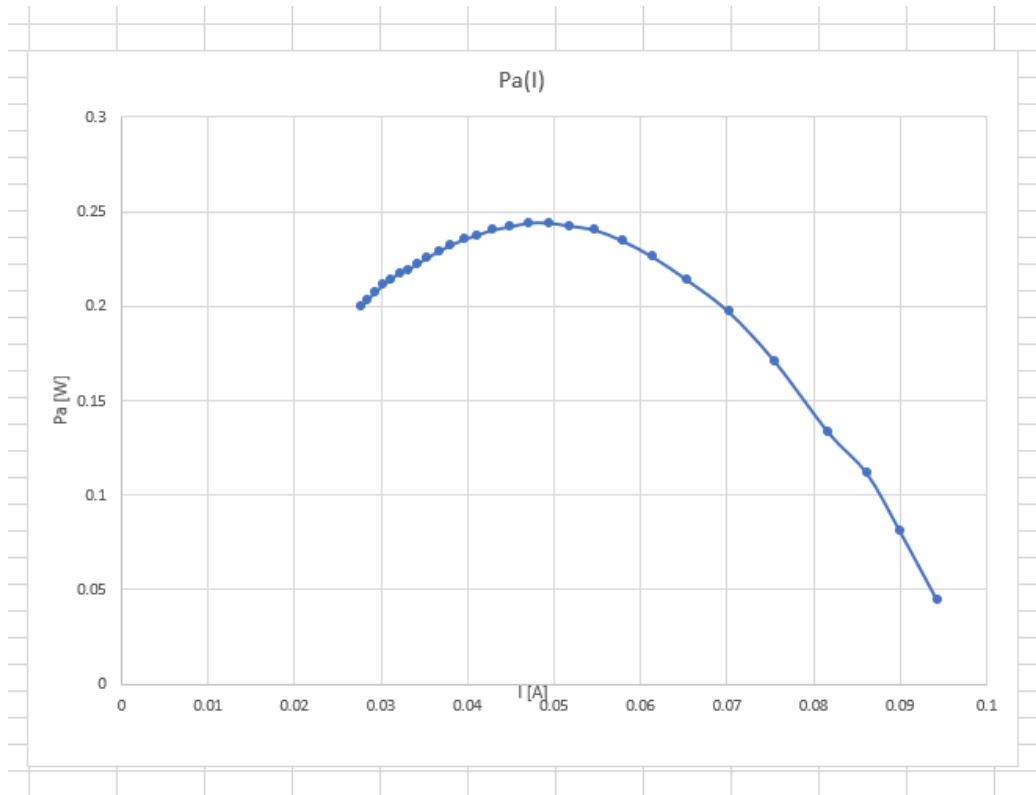


2) Za različite vrednosti otpornosti očitati vrednosti struje.

3) Nacrtati grafik zavisnosti aktivne snage izvora od struje.

Rezultati merenja:

	R [Ω]	I [mA]	I [A]	I ² [A ²]	Pa [W]
EMS je 10 V	260	27.7	0.0277	0.0007673	0.1995
	250	28.5	0.0285	0.0008123	0.20306
	240	29.4	0.0294	0.0008644	0.20745
	230	30.3	0.0303	0.0009181	0.21116
	220	31.2	0.0312	0.0009734	0.21416
	210	32.2	0.0322	0.0010368	0.21774
	200	33.1	0.0331	0.0010956	0.21912
	190	34.2	0.0342	0.0011696	0.22223
	180	35.4	0.0354	0.0012532	0.22557
	170	36.7	0.0367	0.0013469	0.22897
	160	38.1	0.0381	0.0014516	0.23226
	150	39.6	0.0396	0.0015682	0.23522
	140	41.2	0.0412	0.0016974	0.23764
	130	43	0.043	0.001849	0.24037
	120	44.9	0.0449	0.002016	0.24192
	110	47.1	0.0471	0.0022184	0.24403
	100	49.4	0.0494	0.0024404	0.24404
	90	51.9	0.0519	0.0026936	0.24242
	80	54.8	0.0548	0.003003	0.24024
	70	57.9	0.0579	0.0033524	0.23467
	60	61.4	0.0614	0.00377	0.2262
	50	65.4	0.0654	0.0042772	0.21386
	40	70.2	0.0702	0.004928	0.19712
	30	75.5	0.0755	0.0057003	0.17101
	20	81.7	0.0817	0.0066749	0.1335
	15	86.2	0.0862	0.0074304	0.11146
	10	90	0.09	0.0081	0.081
	5	94.3	0.0943	0.0088925	0.04446



Slika aparature:

